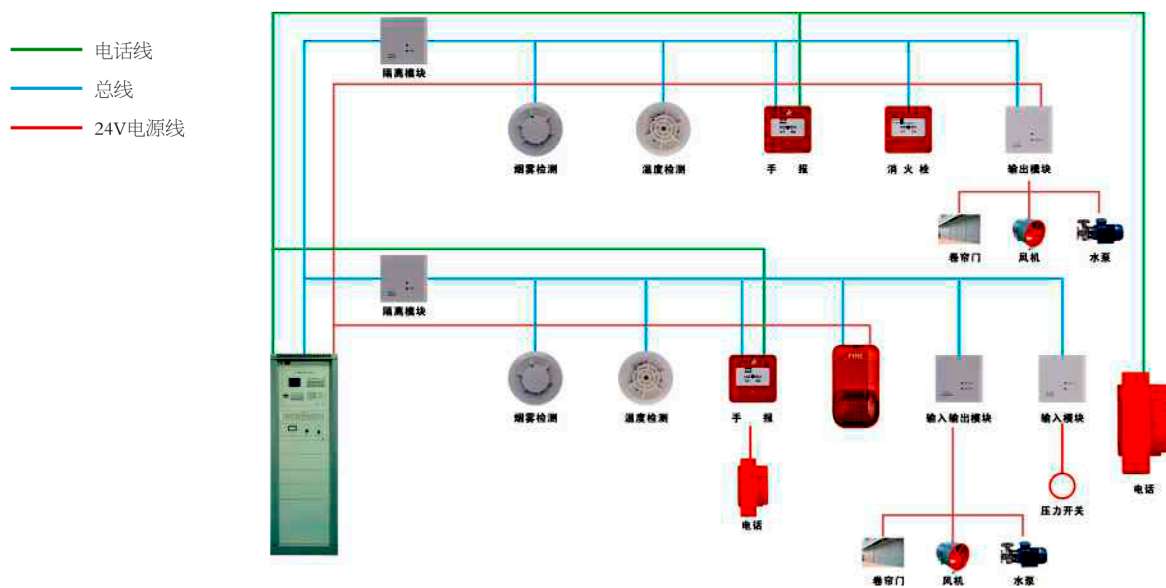


火灾报警系统解决方案

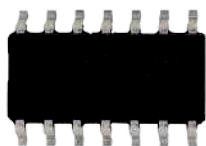
火灾自动报警系统

利尔达拥有主机、烟感、温感、手报、消火栓、输入输出模块等一站式解决方案，能为客户提供全方位产品级支持，帮助客户轻松构建火灾自动报警系统。



LSD2SD-SC524

该SOC方案内部集成了红外双路发射电路、红外接收电路、放大电路、收码解码电路以及总线高压模块，通过大幅缩减元器件和焊点数降低了成本，稳定性、一致性更高，较传统方案优势显著。目前该烟感方案已大批量应用于消防市场，是火灾自动报警系统的重要组成部分。

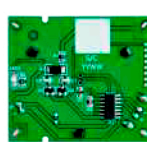


SC524烟感芯片



传统方案

VS



SOC烟感方案

