

AI语音识别模块

利尔达离线语音识别方案，是把语音识别算法集成在专用的AI模块中，实现本地语音识别的一种方案，可支持口语化交流、远讲识别、回声消除、声源定位、声纹识别等功能，支持中文、英文识别。相比在线语音识别，离线语音识别响应快，零延迟，成本低，不受网络稳定性影响。

优势特点

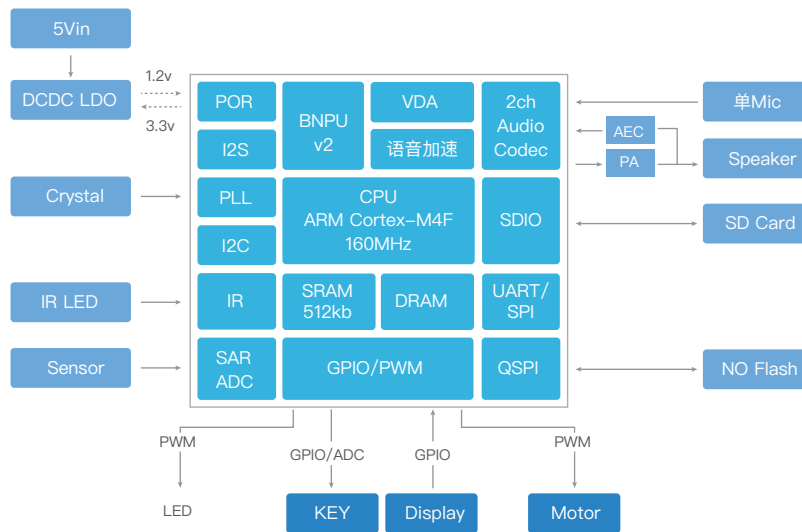
- 供电: 4.5~5.5V
- 中文模组识别距离: $\leq 10\text{m}$; 英文模组识别距离: $\leq 6\text{m}$
- 响应时间: 200ms以内
- 支持指令: 80~300条(150条以内最佳)
- 功耗: 8~30mW
- 扬声器: 推荐2W8 Ω , 最大支持3W
- MIC线长: $\leq 12\text{cm}$, 模块尺寸: 33*36mm



▲ 离线语音模块



▲ 离线语音盒子



应用场景



智能照明



智能家居



智能家电



健康设备



语音机器人



车载设备